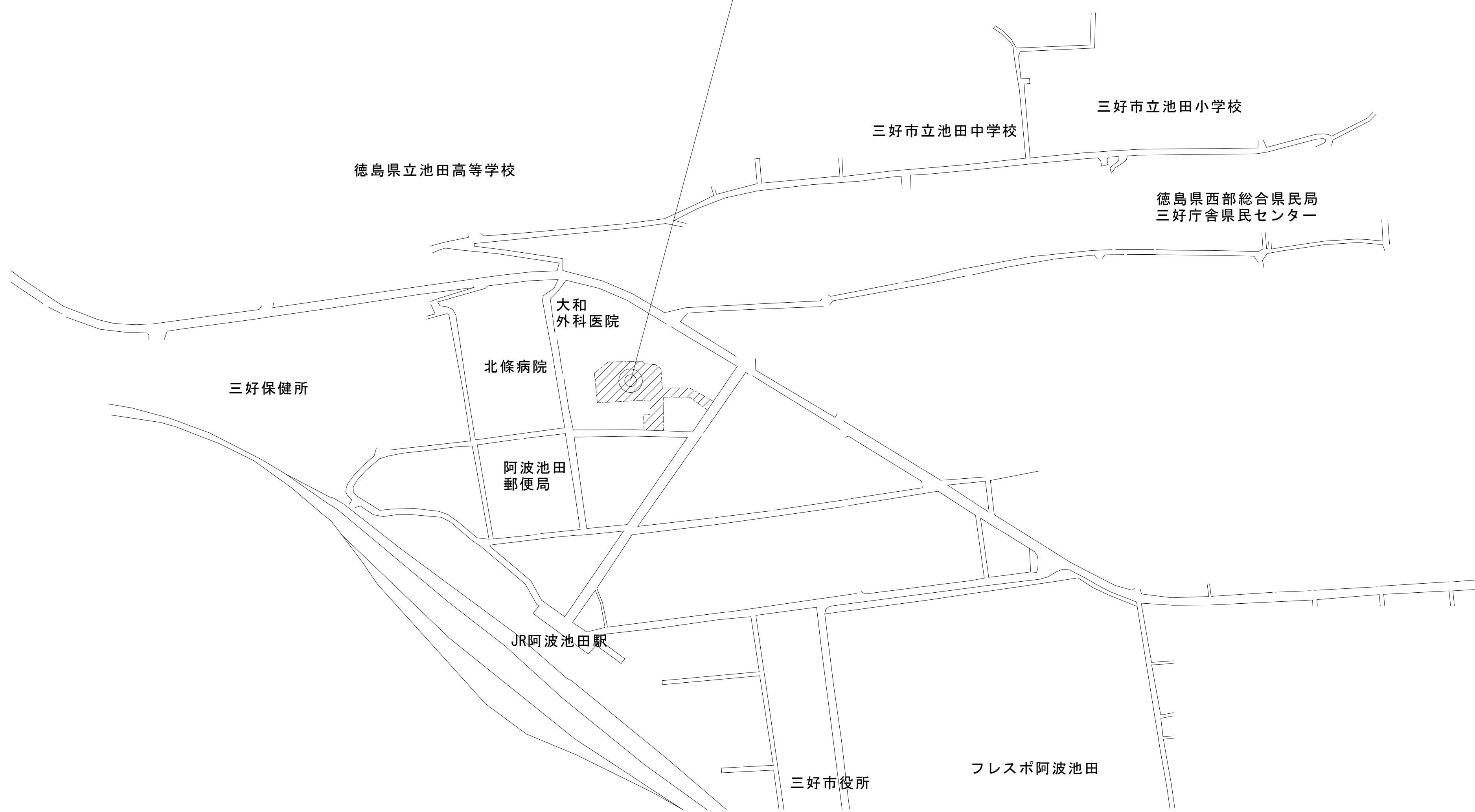
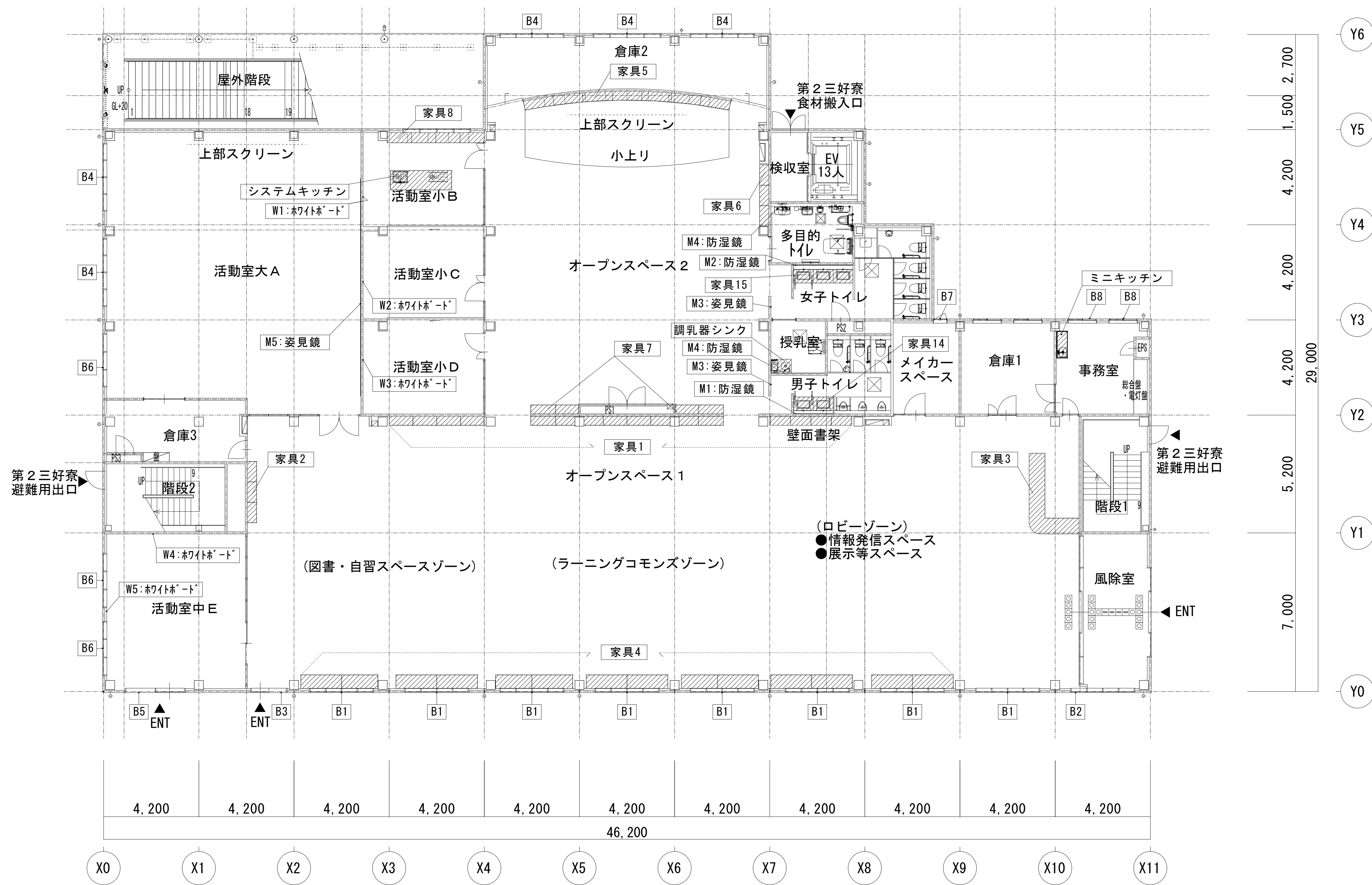
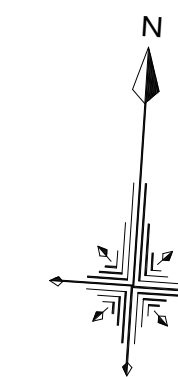


工事場所：徳島県三好市池田町マチ2183番地外

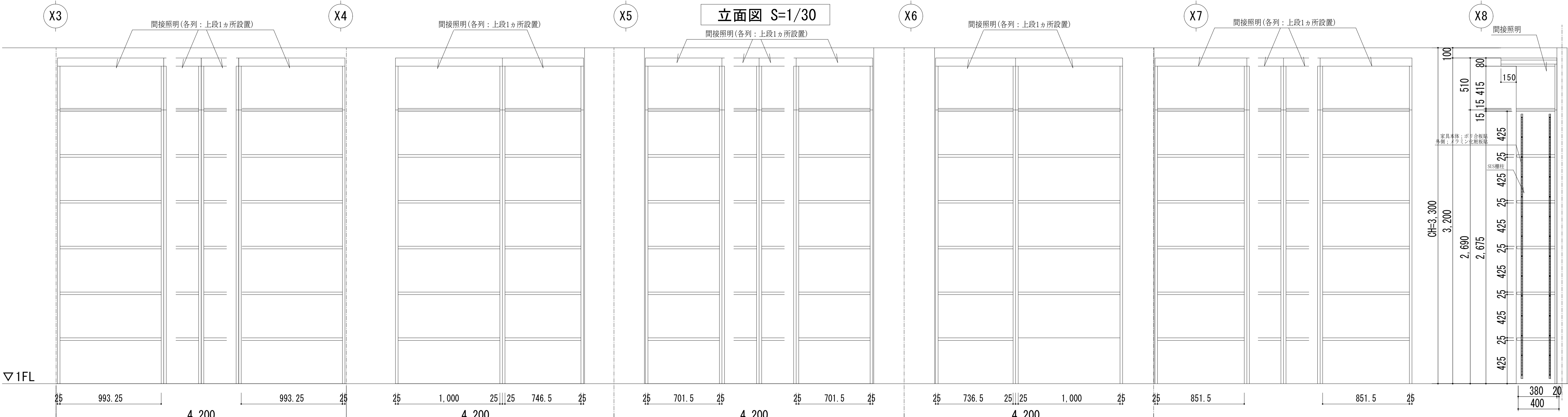
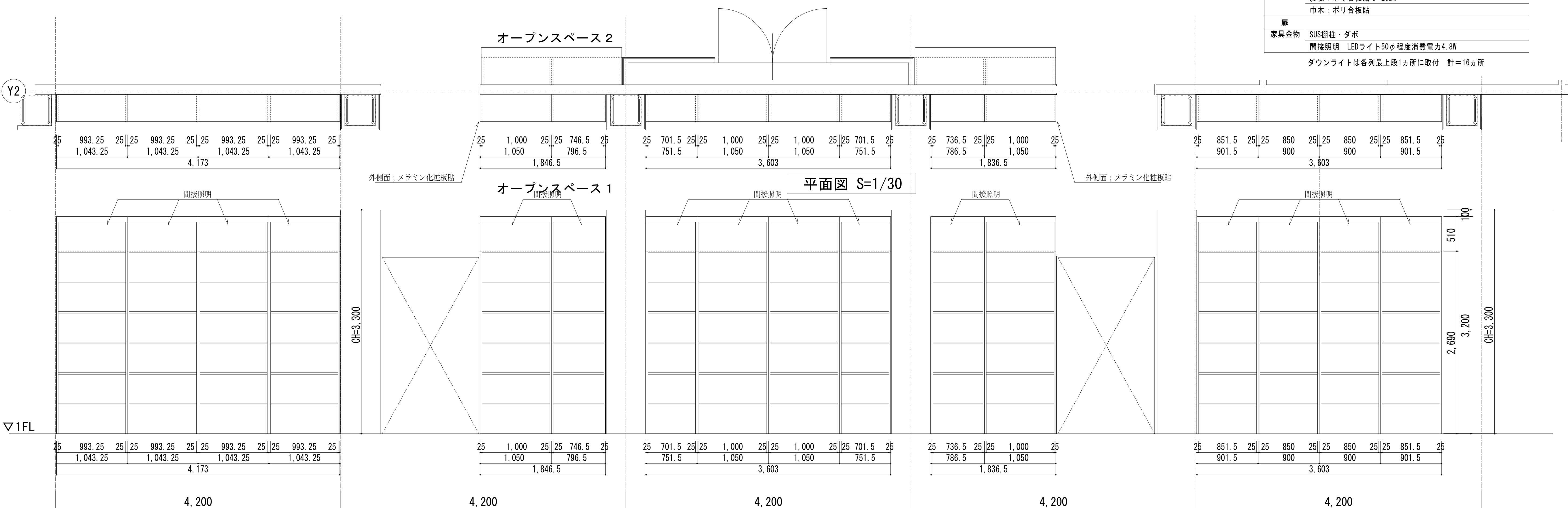


付近見取図



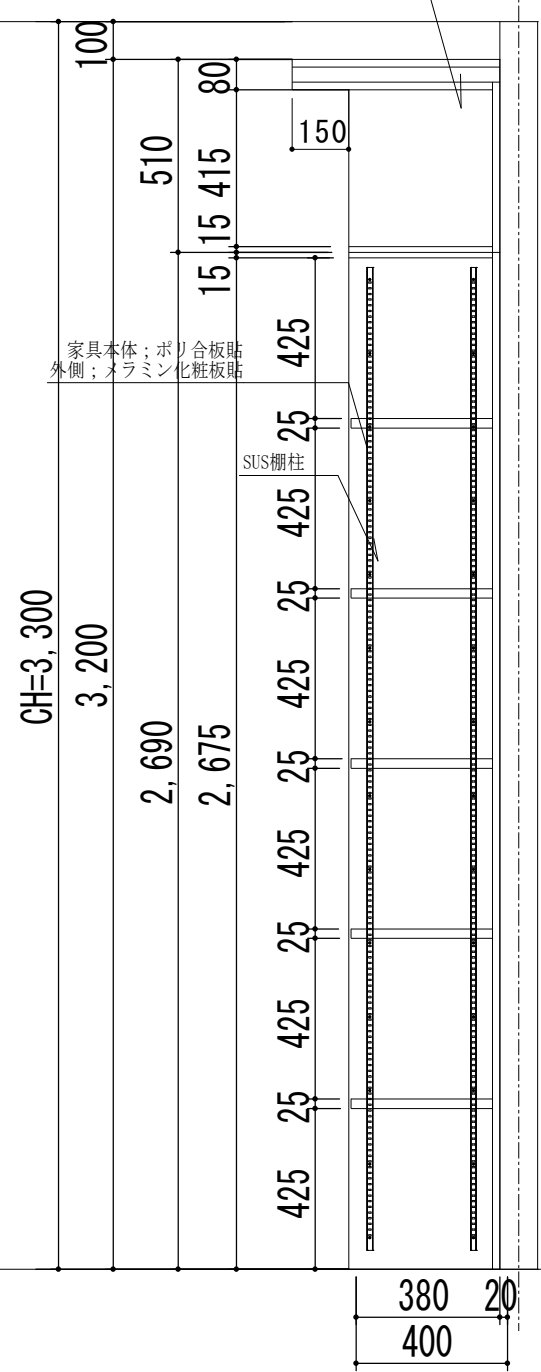
1階 家具・ユニット配置図 1/100

本体	天板：ポリ合板貼 t=80mm (ダウンライト埋込)
	見掛：メラミン化粧板貼・ポリ合板貼 t=25mm
	内部：ポリ合板貼 t=25mm
	裏板：ポリ合板貼 t=20mm
扉	巾木：ポリ合板貼
家具金物	SUS棚柱・ダボ
	間接照明 LEDライト50φ程度消費電力4.8W
	ダウンライトは各列最上段1カ所に取付 計=16カ所

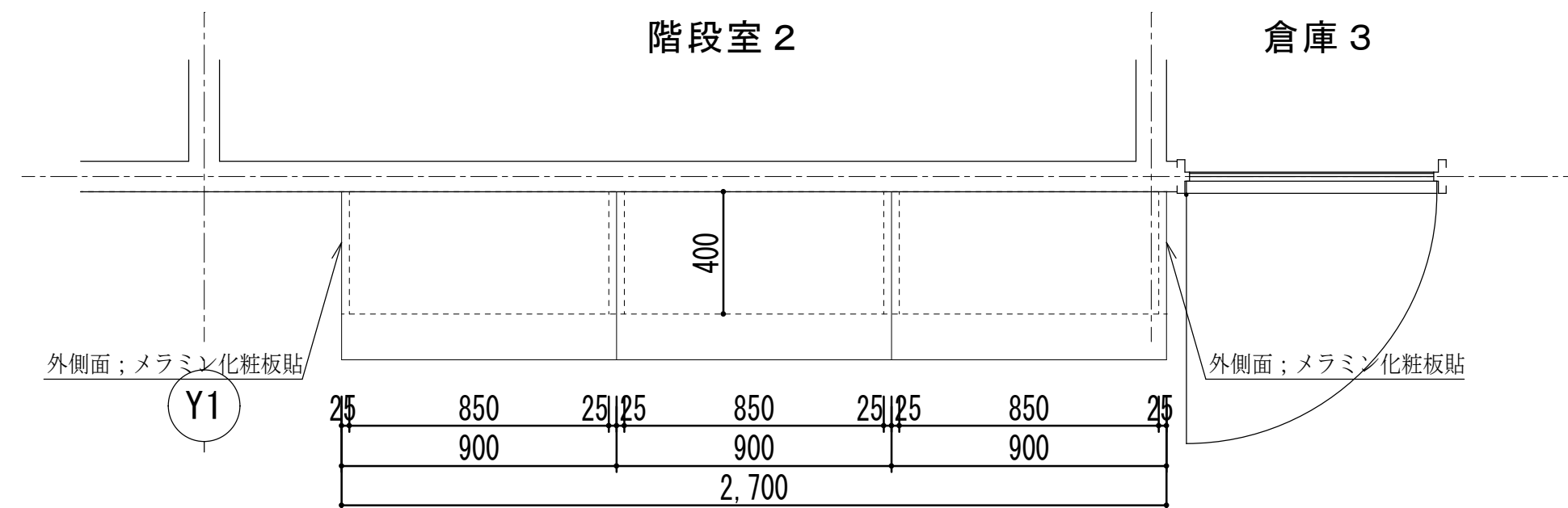


立面図(拡大図) S=1/20

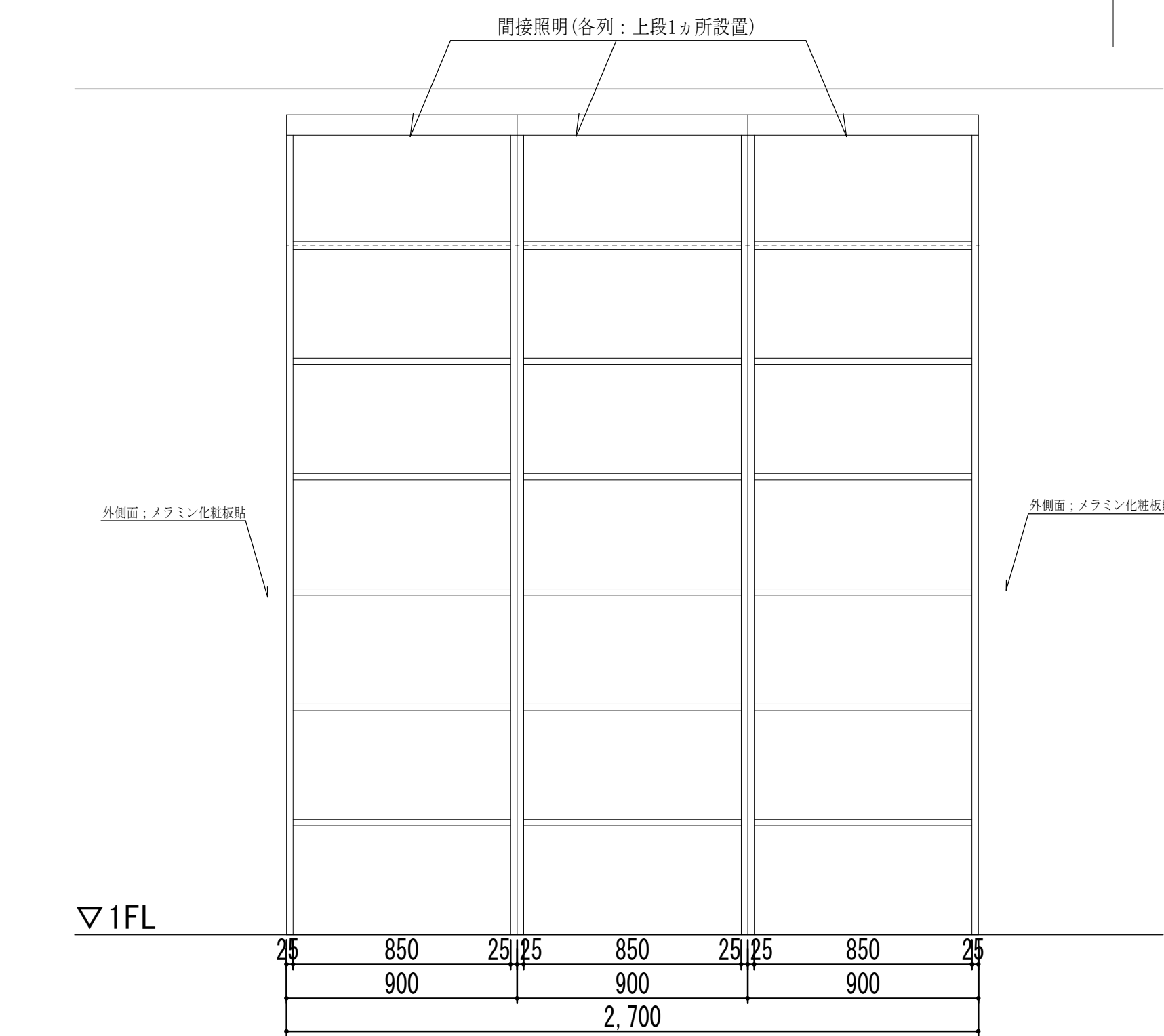
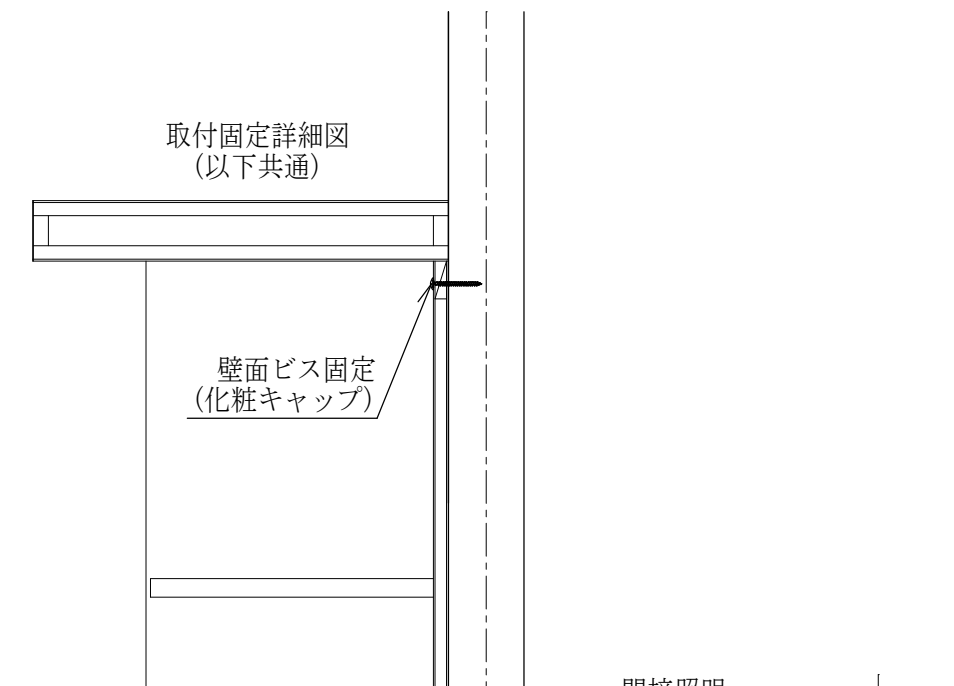
断面図 S=1/20



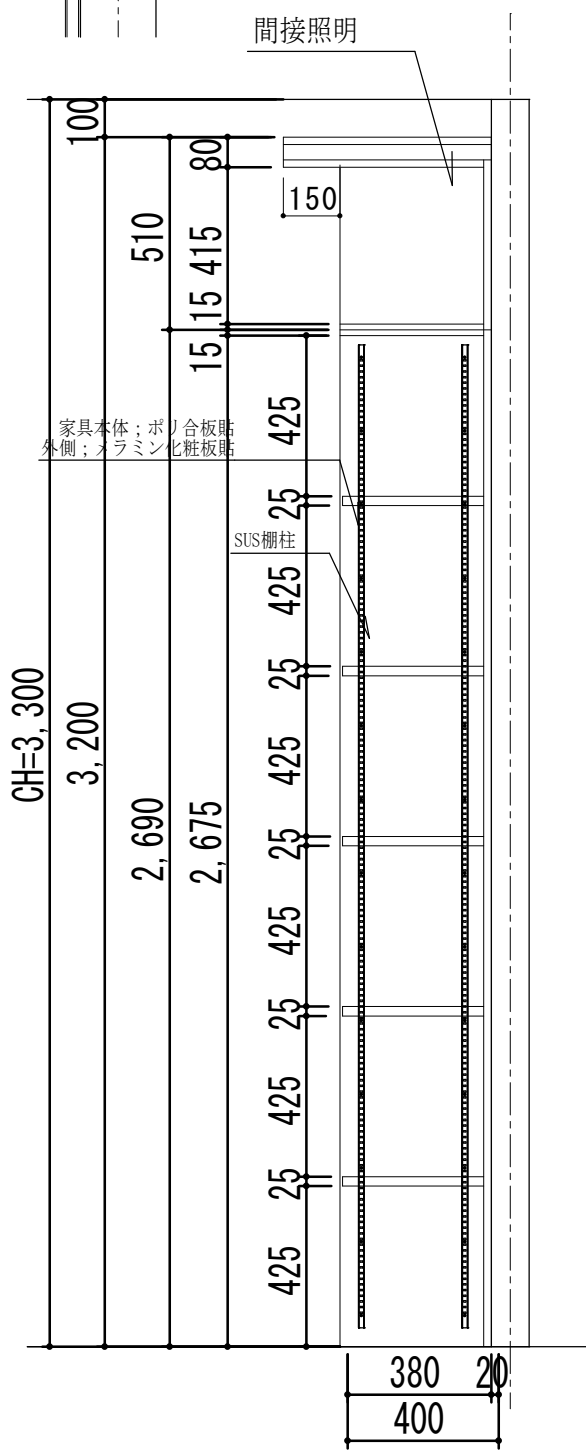
本体	天板：ポリ合板貼 t=80mm(ダウンライト埋込)
	見掛：メラミン化粧板貼・ポリ合板貼 t=25mm
	内部：ポリ合板貼 t=25mm
	裏板：ポリ合板貼 t=20mm
	巾木：ポリ合板貼
扉	
家具金物	SUS棚柱・ダボ 間接照明 LEDライト50φ程度消費電力4.8W ダウンライトは各列最上段1カ所に取付 計=3カ所



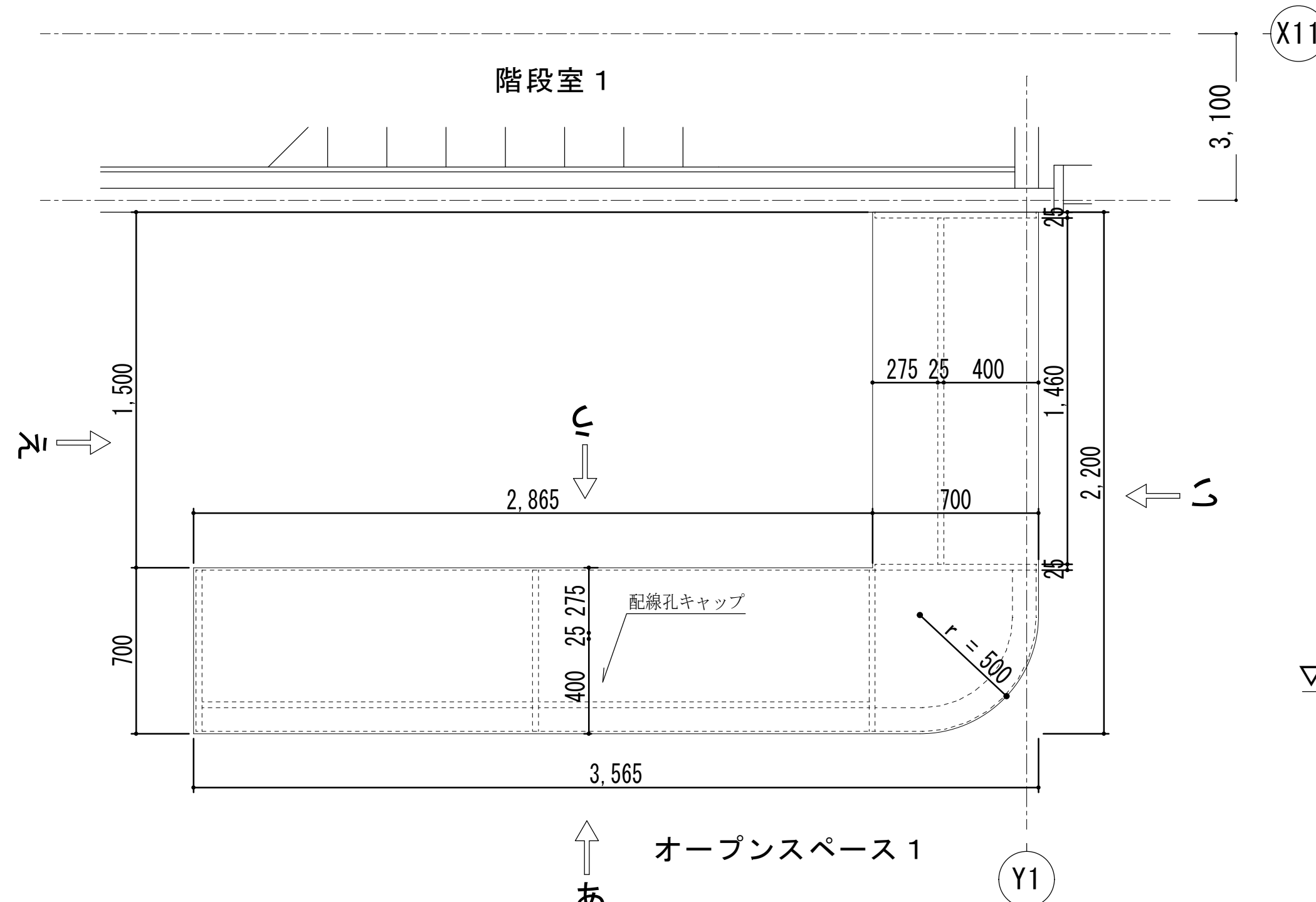
オープンスペース1
平面図



立面図

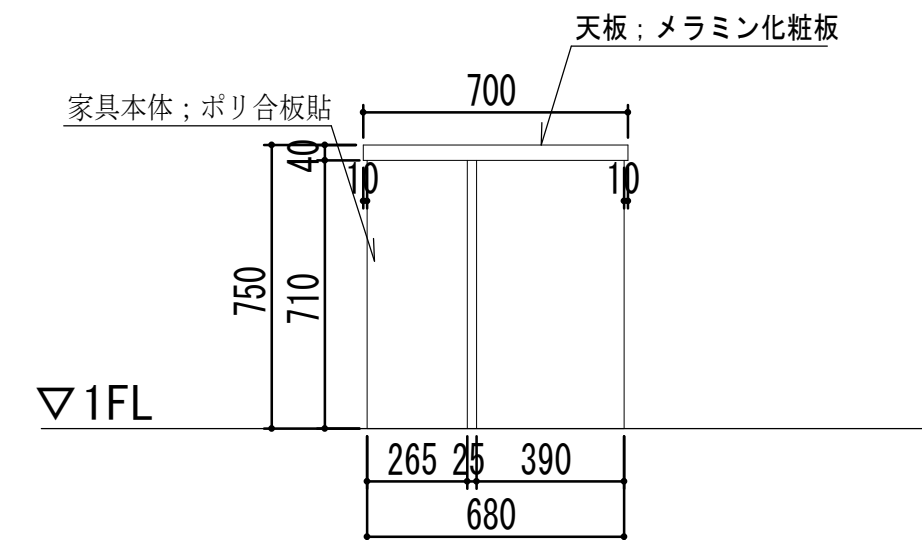


立面図

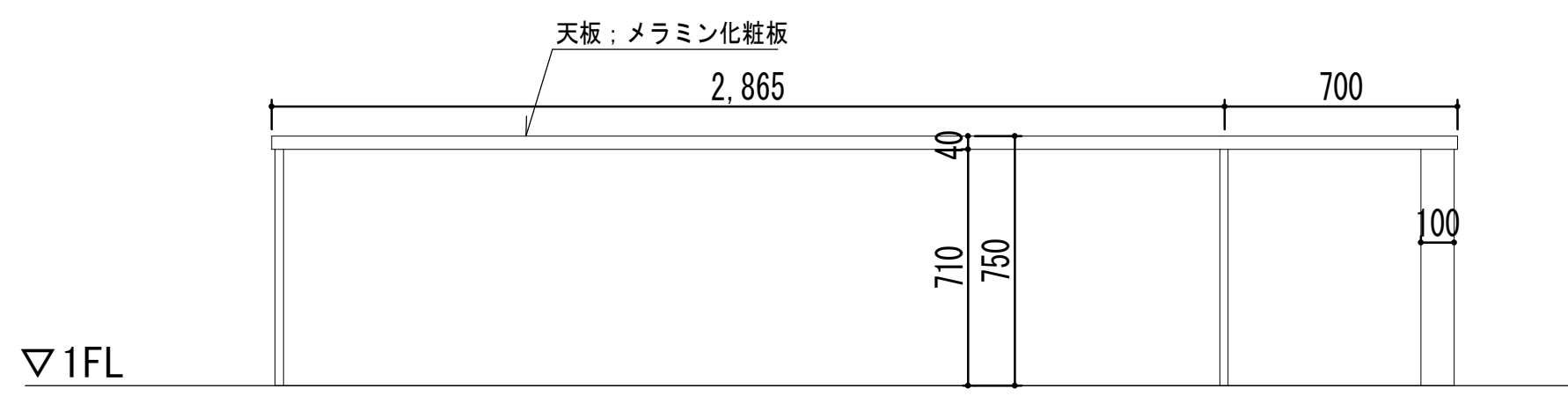


平面図

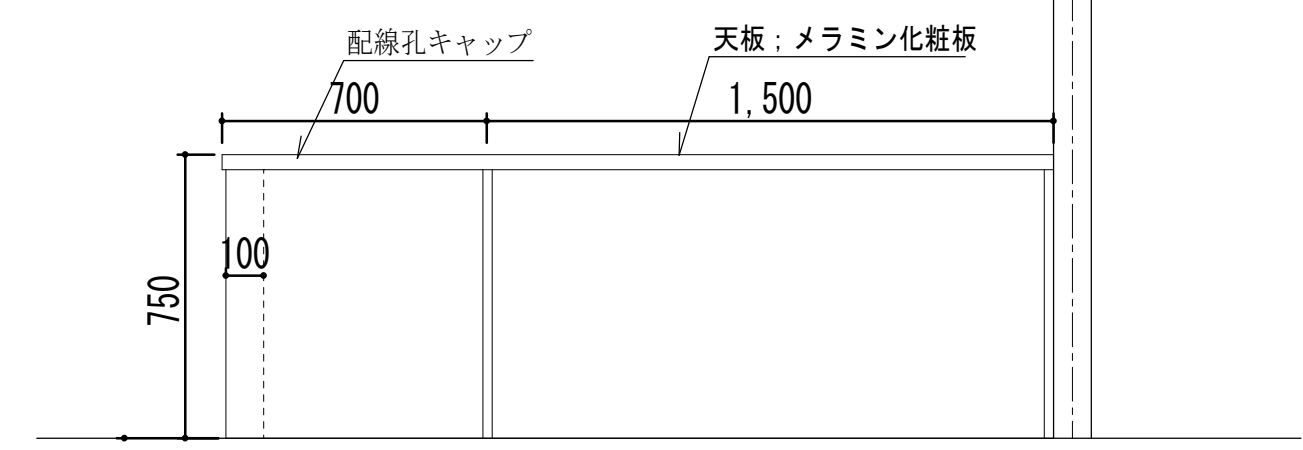
本体	天板：メラミン化粧板 t=25mm
	見掛：ポリ合板貼 t=25mm
	内部：ポリ合板貼 t=25mm
	裏板：ポリ合板貼 t=25mm
	巾木：ポリ合板貼
扉	
家具金物	配線孔キャップ



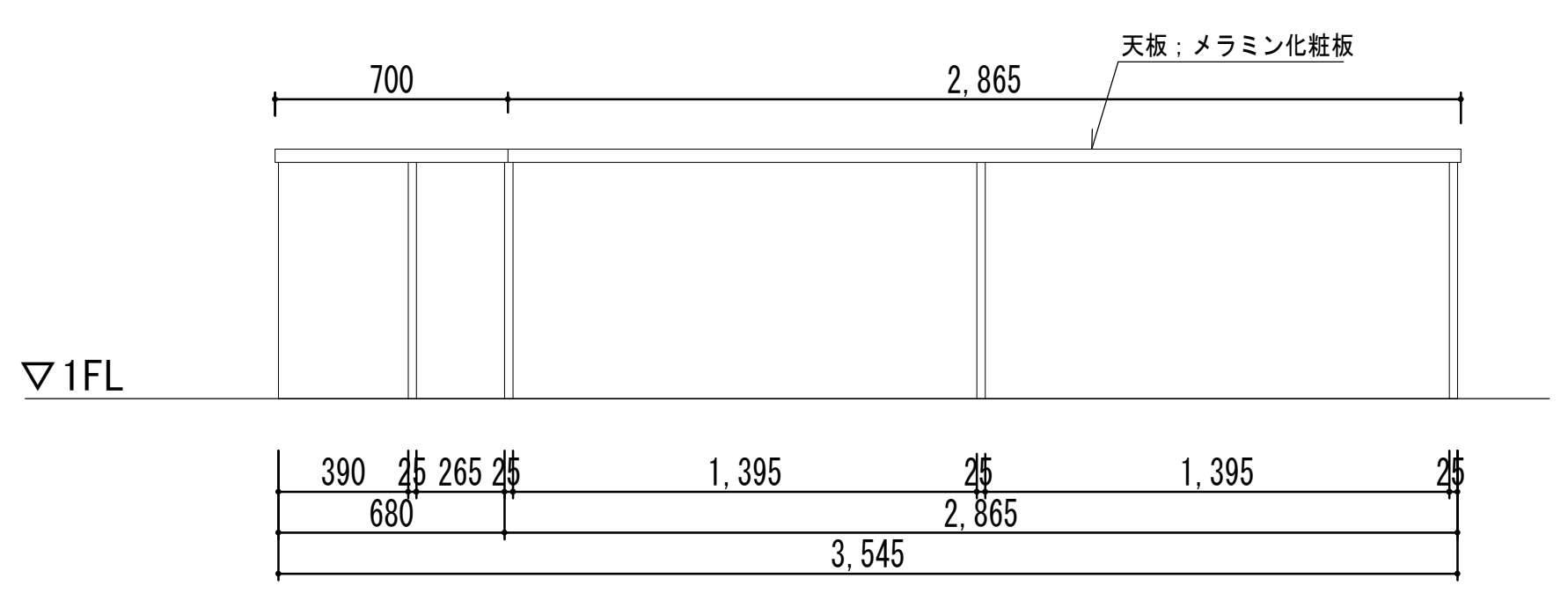
断面図



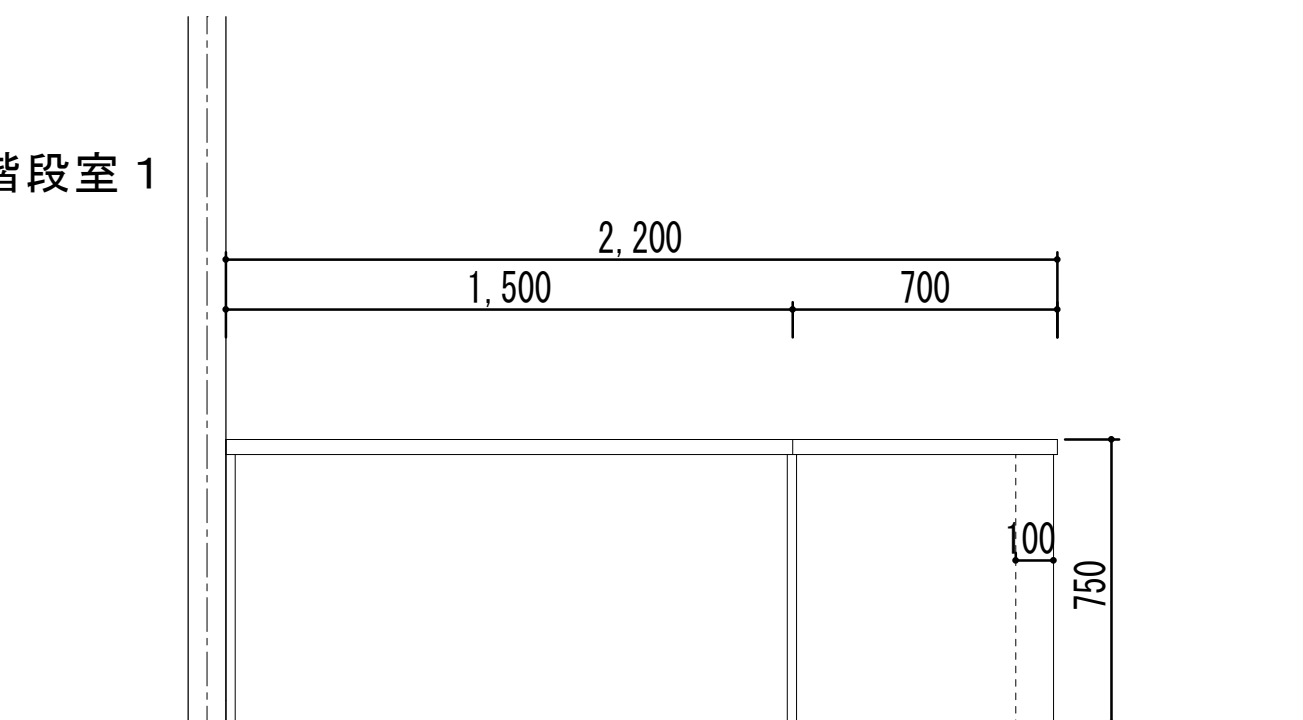
あ立面図



い立面図



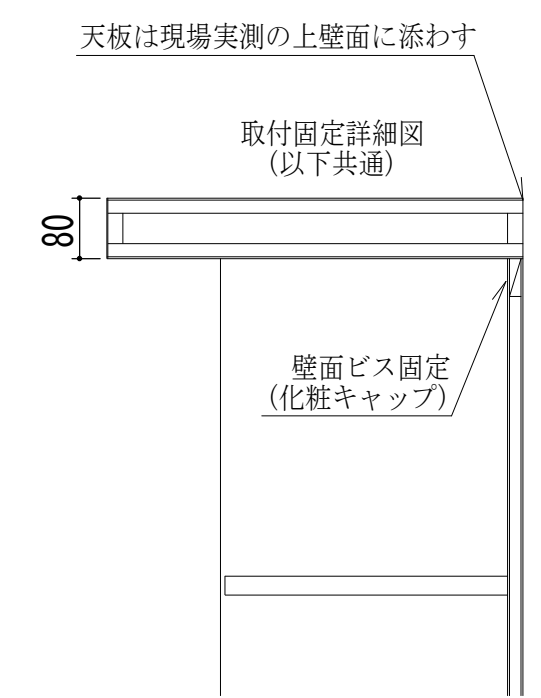
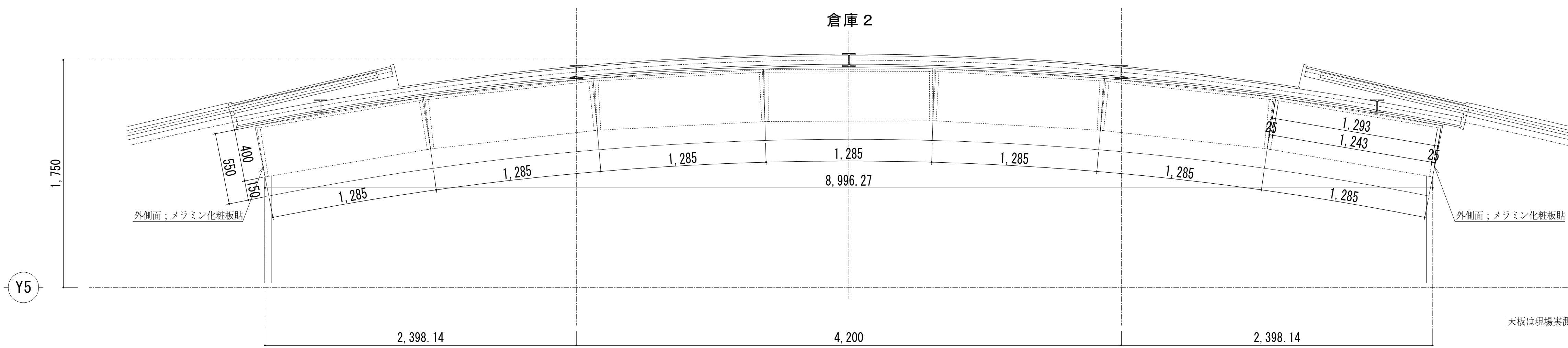
う立面図



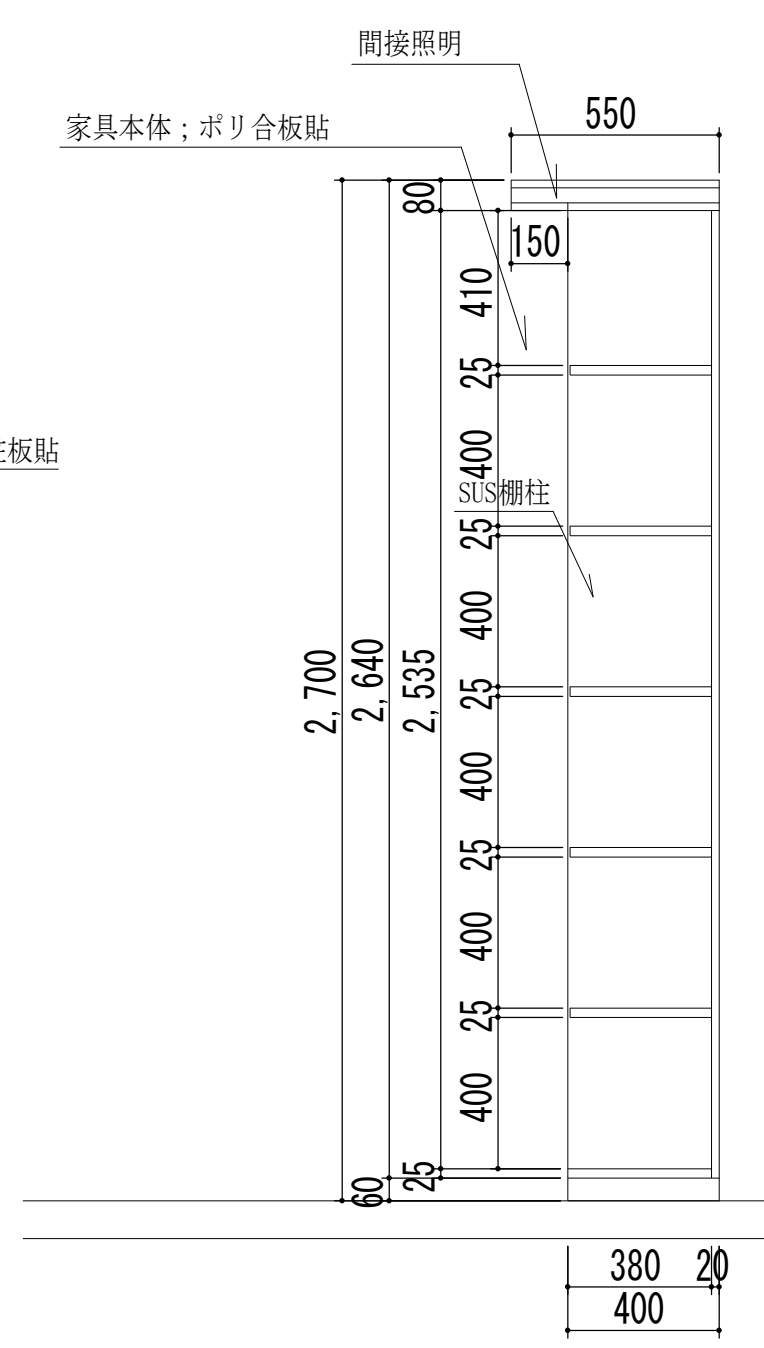
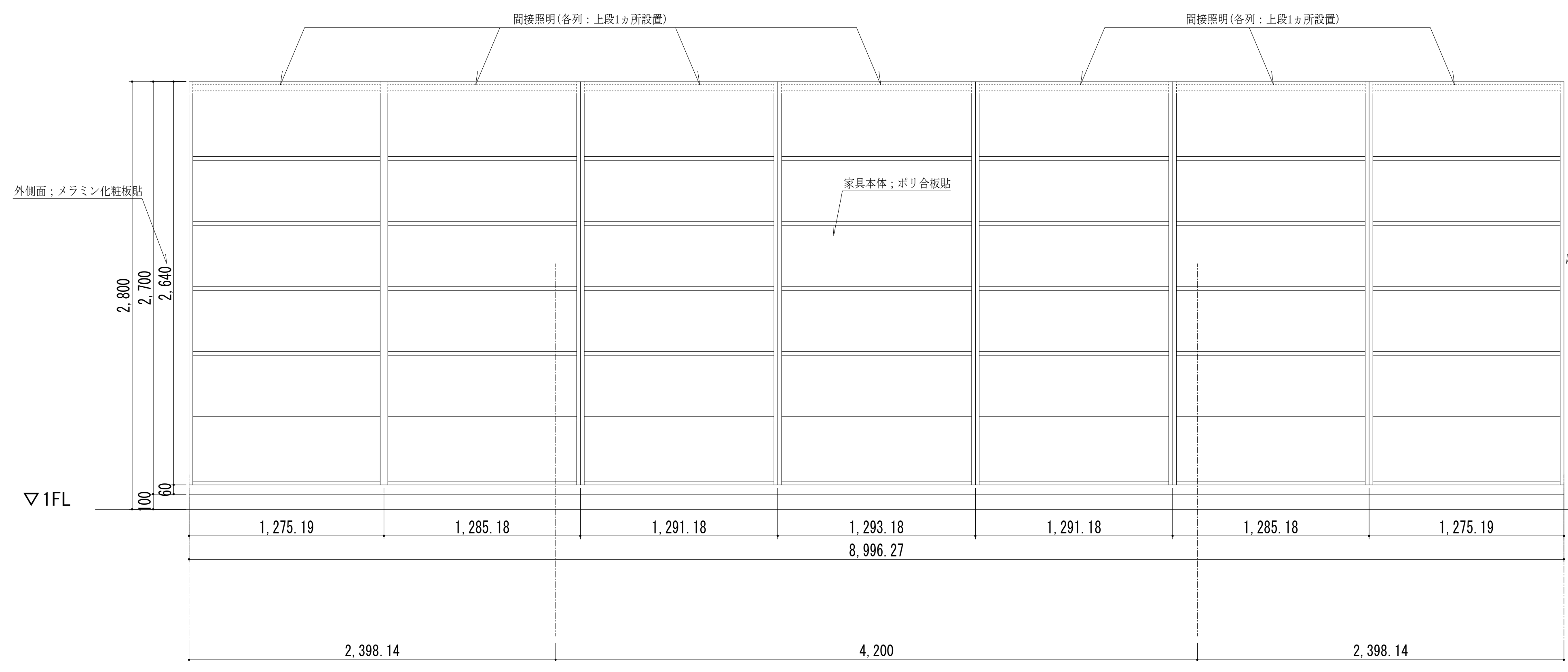
え立面図

本体	天板：ポリ合板貼 t=80mm (ダウンライト埋込)
	見掛：メラミン化粧板貼・ポリ合板貼 t=25mm
	内部：ポリ合板貼 t=25mm
	裏板：ポリ合板貼 t=20mm
	巾木：ポリ合板貼
扉	
家具金物	SUS棚柱・ダボ
	間接照明 LEDライト50φ程度消費電力4.8W

ダウンライトは各列最上段1カ所に取付 計=7カ所

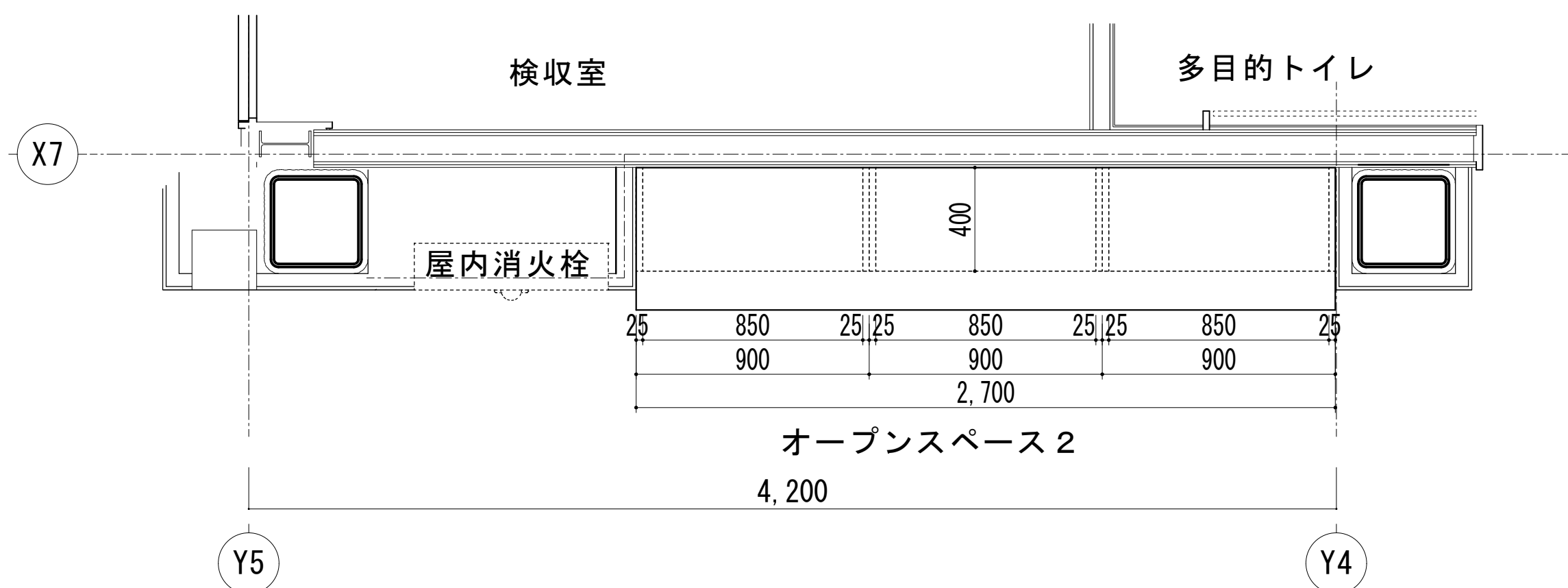


平面図

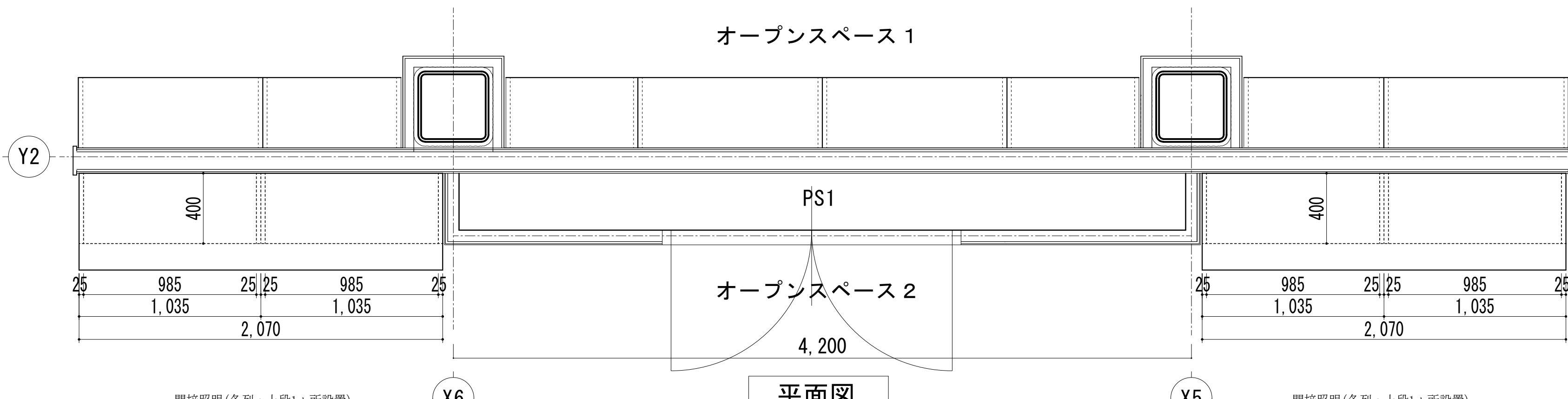


断面図

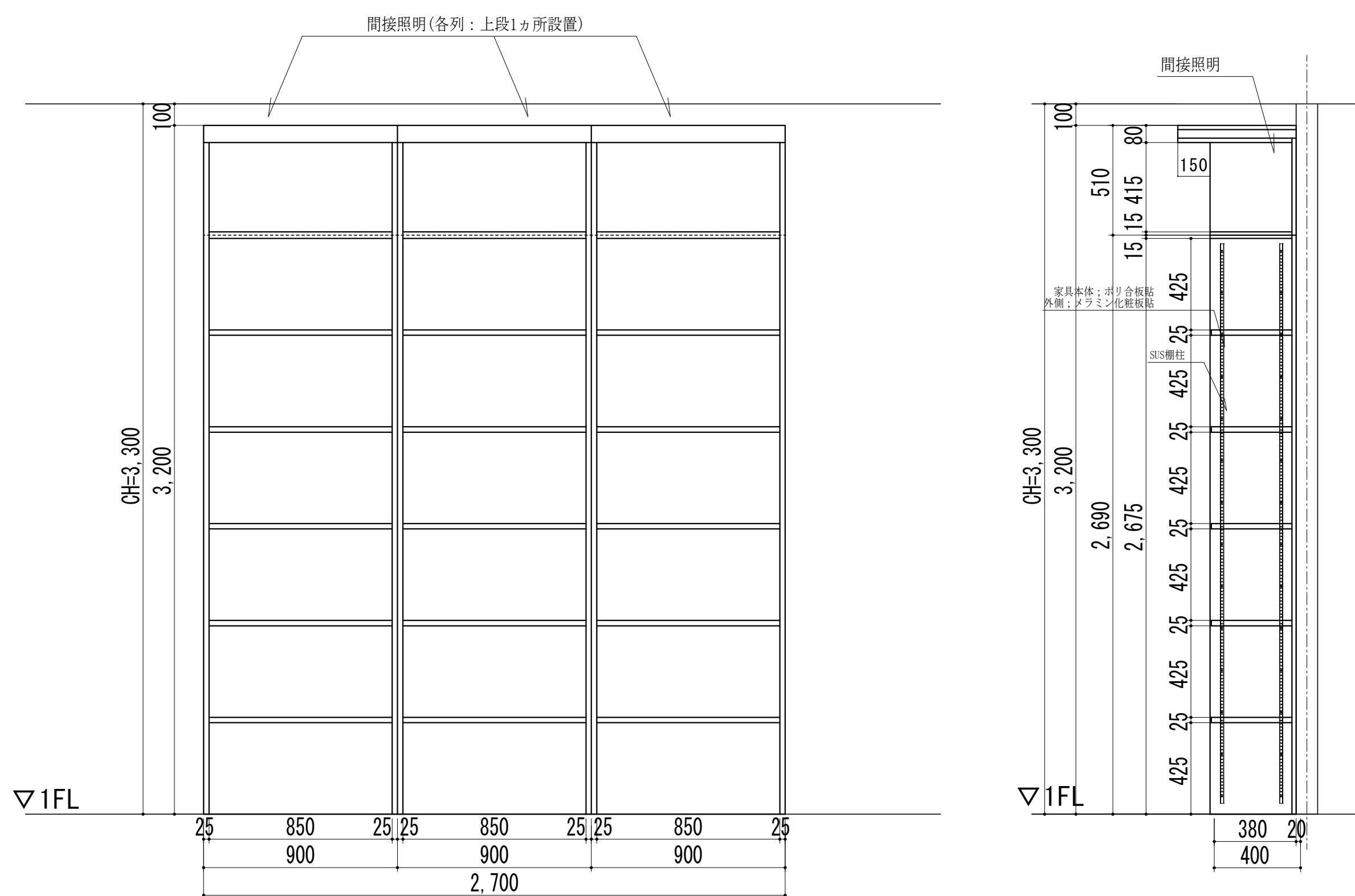
立面図



平面図



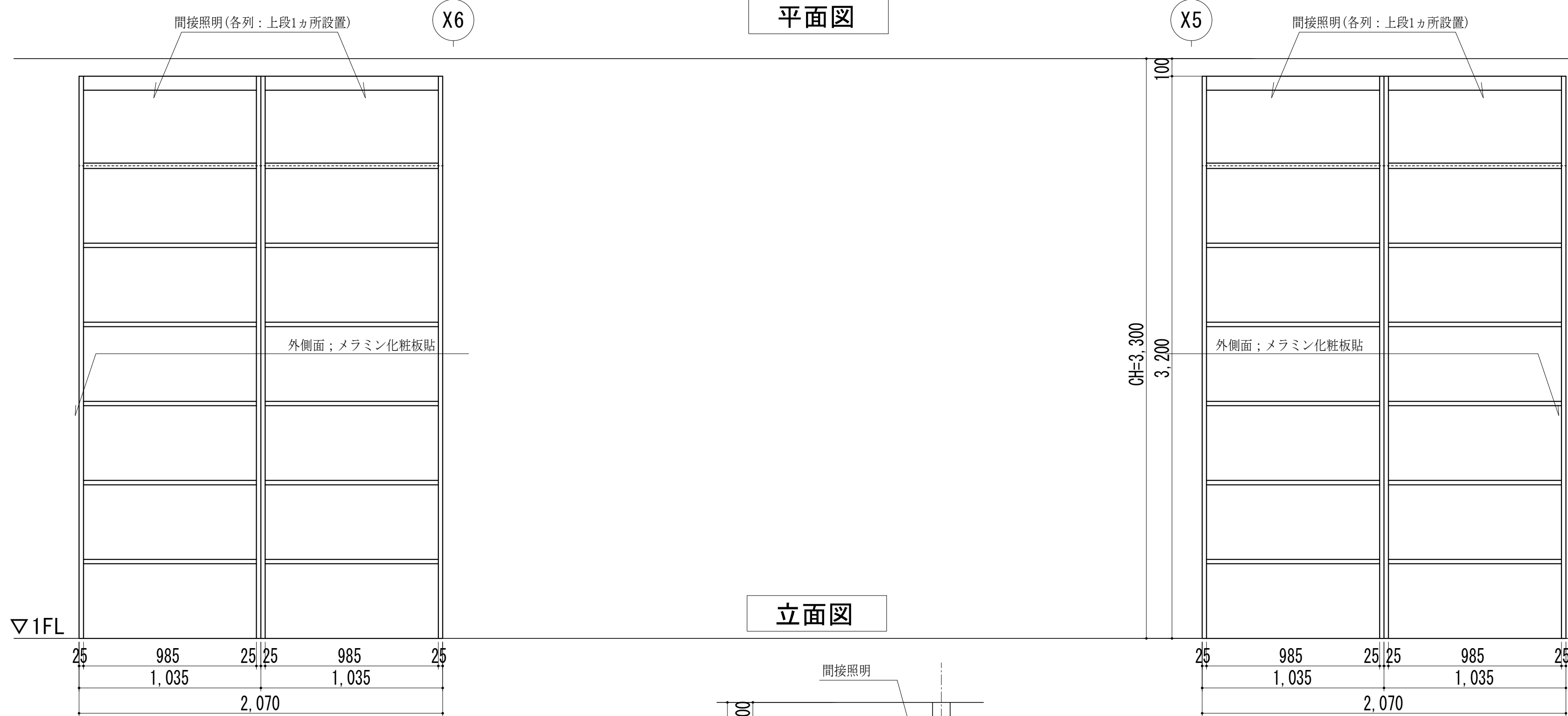
平面図



立面図

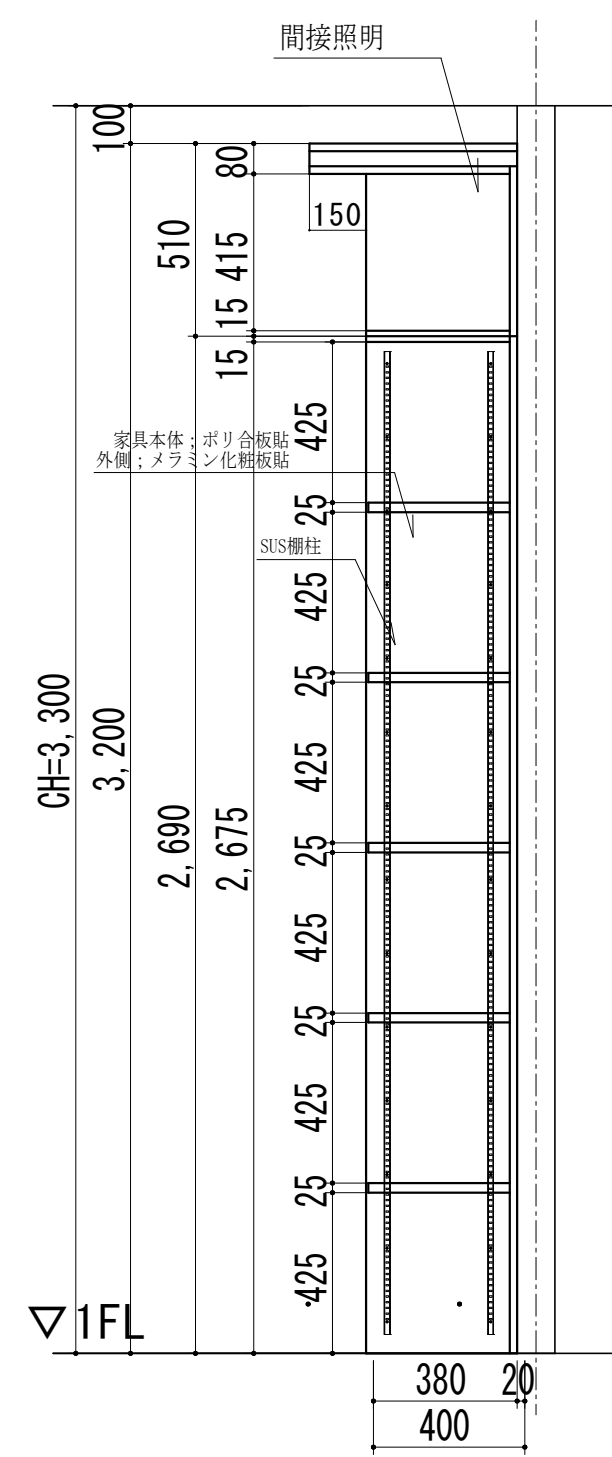
断面図

本体	天板：ポリ合板貼 t=80mm (ダウンライト埋込)
	見掛：メラミン化粧板貼・ポリ合板貼 t=25mm
	内部：ポリ合板貼 t=25mm
	裏板：ポリ合板貼 t=20mm
	巾木：ポリ合板貼
扉	
家具金物	SUS棚柱・ダボ 間接照明 LEDライト50φ程度消費電力4.8W ダウンライトは各列最上段1カ所に取付 計=3カ所



立面図

断面図



本体	天板：ポリ合板貼 t=80mm (ダウンライト埋込)
	見掛：メラミン化粧板貼・ポリ合板貼 t=25mm
	内部：ポリ合板貼 t=25mm
	裏板：ポリ合板貼 t=20mm
	巾木：ポリ合板貼
扉	
家具金物	SUS棚柱・ダボ 間接照明 LEDライト50φ程度消費電力4.8W ダウンライトは各列最上段1カ所に取付 計=2カ所